



Porte sectionnelle latérale

NOUVEAU : Triple vitrage, parements inox, nouvelles couleurs



Profitez de l'espace au plafond

Les portes sectionnelles latérales Hörmann constituent la solution idéale pour les situations de montage particulières : contrairement aux portes de garage basculantes, sectionnelles ou enroulables, celles-ci ne s'ouvrent pas à la verticale mais sur le côté. Un avantage indéniable lorsque l'on souhaite par exemple utiliser le plafond du garage comme espace de rangement ou lorsque, pour des raisons de construction (pente de toit, linteau réduit ou bien tuyaux d'écoulement gênants), le tablier de porte ne peut être monté au plafond ou venir se placer sous ce dernier.





« Un nom se forge
par le travail. »

August Hörmann

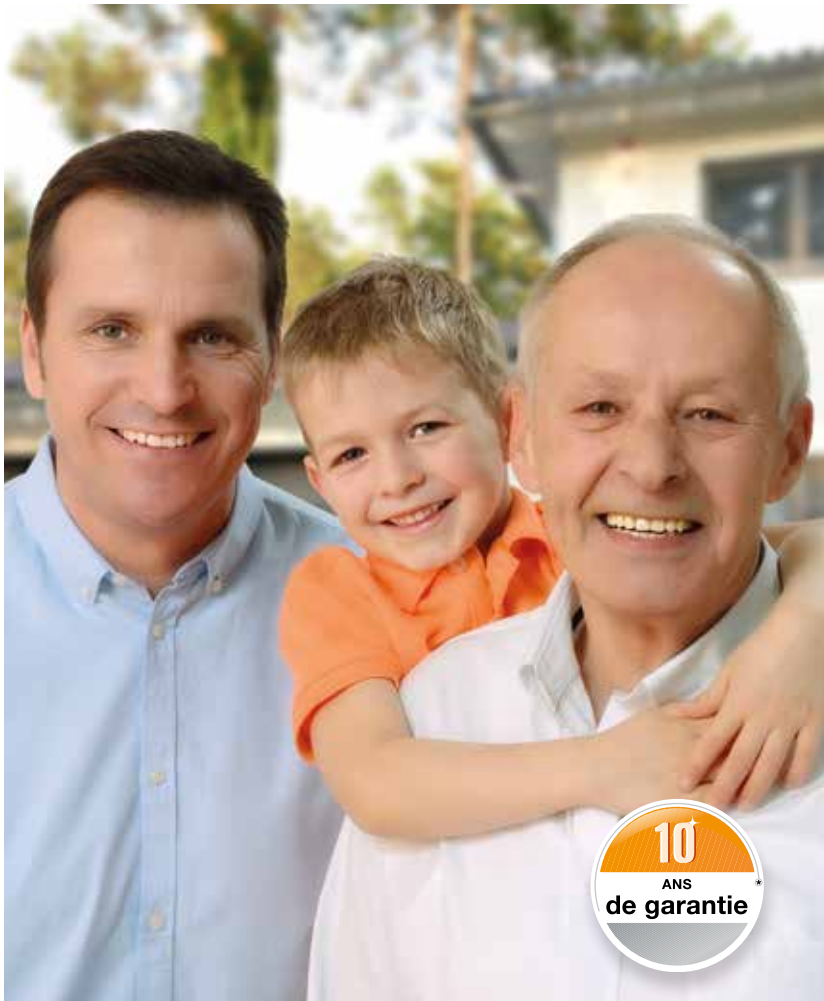
Répondant fièrement aux attentes du fondateur de la société, la marque Hörmann est aujourd'hui synonyme d'une véritable qualité. Riche de plus de 80 ans d'expérience en matière de construction de portes et de motorisations et avec plus de 20 millions de portes et motorisations vendues, la société familiale s'est imposée comme numéro 1 en Europe. Autant de raisons justifiant votre sentiment de sérénité lors de l'achat d'une porte sectionnelle latérale Hörmann.



1 Qualité allemande

Tous les éléments de porte et de motorisation sont conçus et produits au sein même de la société Hörmann et sont parfaitement compatibles. Pour votre plus grande sécurité, ils sont contrôlés et certifiés par des instituts indépendants reconnus. Ils sont fabriqués en Allemagne selon le système de gestion qualité DIN ISO 9001 et satisfont à toutes les exigences de la norme européenne 13241-1. De plus, nos collaborateurs hautement qualifiés travaillent constamment à la mise au point de nouveaux produits, d'évolutions permanentes et d'améliorations de détails. Il en résulte de nombreux brevets et avantages commerciaux décisifs.





2 Des portes de garage pour des générations entières

Les tests de longévité menés en conditions réelles assurent des produits en série élaborés et caractérisés par la qualité Hörmann. Grâce à ces tests, à d'excellentes solutions techniques et à un contrôle de qualité sans compromis, Hörmann vous offre 10 ans de garantie sur toutes les portes sectionnelles et 5 ans sur ses motorisations.*

* Retrouvez les conditions de garantie détaillées sur le site www.hormann.fr

3 Perspectives

Hörmann montre le bon exemple. Plus de 70 % des besoins énergétiques de l'entreprise sont couverts par du courant vert dont la part augmente progressivement. La mise en place parallèle d'un système de gestion énergétique intelligent et certifié permet d'alléger sérieusement la consommation annuelle de CO₂. De plus, les produits Hörmann sont conçus pour une construction durable. Découvrez l'ensemble des mesures environnementales Hörmann dans la brochure « Hörmann mise sur le vert ».





4 Légère, précise et silencieuse

Doubles galets de guidage

Les panneaux de 42 mm d'épaisseur injectés de mousse polyuréthane sont guidés en toute sécurité et avec précision par les doubles galets de guidage robustes en haut et par un rail de sol arrondi en bas. Grâce aux deux extrémités ouvertes de la construction, le rail de sol se nettoie facilement.

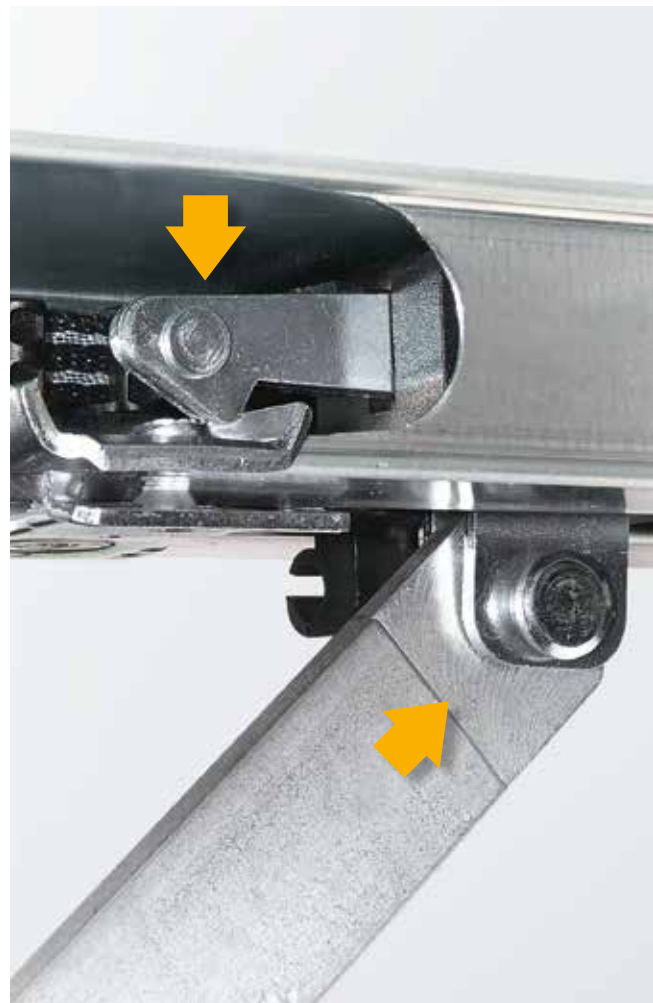
5 Fiable

Sécurité anti-pincement à l'intérieur et à l'extérieur

Parfaitement assortie aux jonctions des sections, la forme des panneaux de porte et des charnières empêche tout pincement des doigts.

Double automatisme d'arrêt

L'automatisme d'arrêt fiable est efficace aussi bien à l'ouverture qu'à la fermeture de la porte. Lorsque des obstacles imprévus sont détectés dans la zone d'ouverture ou au niveau du guidage mural, la porte s'arrête immédiatement. Ce système permet d'éviter que des personnes ne se blessent ou que des véhicules ou d'autres objets ne soient endommagés.



6 Pratique

Accès rapide au garage

Pour permettre un passage aisé et rapide des personnes, les portes sectionnelles latérales peuvent également être entrouvertes. Vous accédez ainsi plus rapidement au garage, par exemple pour sortir votre vélo.



Exclusivité Hörmann

Confort optimal grâce à l'ouverture automatique piétonne

Dans le cas de portes motorisées, cette ouverture pour passage piéton peut être réglée individuellement. Cette fonction peut être commandée par un émetteur ou une poignée de porte avec module radio en option.

Vous trouverez plus d'informations à la page 18.

7 Sûre



Exclusivité Hörmann

Protection anti-relevage mécanique

Avec les portes motorisées Hörmann, les individus indésirables n'ont pas la moindre chance. Lorsque la porte de garage est fermée, la sécurité anti-relevage s'encliquette automatiquement dans la butée du rail de guidage. La porte se verrouille immédiatement et est ainsi protégée contre tout relevage. Ce verrouillage de porte breveté fonctionne de façon totalement mécanique et reste donc efficace même en cas de coupure de courant, ce qui n'est pas le cas de motorisations concurrentes. Deux crochets supplémentaires sur le côté de la porte relient solidement l'extrémité du tablier de porte et le montant latéral.



Visionnez également notre film sur www.hormann.fr/video





8 Système radio BiSecur avec sécurité certifiée



Le système radio bidirectionnel BiSecur fait figure de **technologie d'avenir** pour la commande confortable et sécurisée des portes de garage, portails, portes d'intérieur, éclairages et plus encore. Conçue par Hörmann avec une portée stable et sans interférences, cette nouvelle méthode de cryptage BiSecur extrêmement sécurisée vous offre un sentiment de protection face aux copies du signal radio par des tiers. Elle a été testée et homologuée par des experts en sécurité de l'université de la Ruhr à Bochum.



Visionnez également notre film sur www.hormann.fr/video



9 Parfaitement assortis et 100 % compatibles

Tous les éléments de commande, récepteurs et motorisations BiSecur sont 100 % compatibles. Avec un émetteur ou, par exemple, un clavier à code sans fil, vous ouvrez paisiblement, en plus de votre porte de garage, votre portail muni d'une motorisation Hörmann, vos motorisations de porte d'intérieur ou d'autres appareils équipés de récepteurs BiSecur. Combinée au système Gateway Hörmann, notre appli* vous permet de commander en toute simplicité vos motorisations de porte de garage et de portail Hörmann, votre porte d'entrée** Hörmann ainsi que d'autres appareils par le biais de **votre smartphone ou de votre tablette.**

* Pour smartphones ou tablettes équipés d'un système d'exploitation iOS ou Android

** Pour cette fonction, votre porte d'entrée ThermoCarbon / ThermoSafe doit être équipée d'une serrure automatique S5 / S7 Smart.



10 Interrogation aisée de la position de porte 11

Vous n'aurez plus jamais à sortir par mauvais temps pour vous assurer que votre porte de garage est fermée. D'une simple pression, la couleur de la LED de l'émetteur HS 5 BS vous indique la position de votre porte. Au besoin, une seconde pression*** ferme la porte. La commande d'une porte de garage n'a jamais été aussi sûre et confortable.

*** En cas d'utilisation sans contact visuel avec la porte, une cellule photoélectrique supplémentaire est obligatoire.

Design primé

En plus de leur surface design noire ou blanche, les **émetteurs exclusifs BiSecur** séduisent également par leur forme élégante et particulièrement ergonomique.

Les émetteurs BiSecur Hörmann à surface brillante aspect laqué ont obtenu le célèbre reddot design award pour leur design remarquable.



Visionnez également notre film sur www.hormann.fr/video



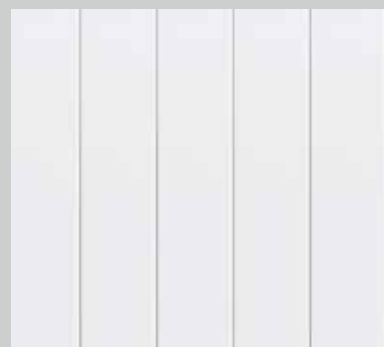
Illustration ci-dessus : émetteur HS 5 BS avec station d'émetteur (disponible en option).

Portes sectionnelles latérales HST

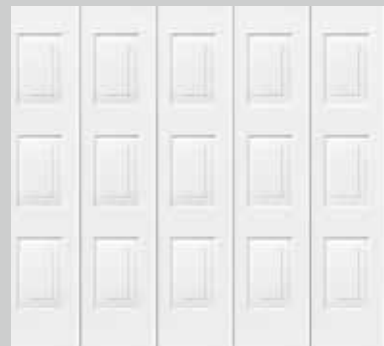
Les panneaux sandwich de 42 mm d'épaisseur injectés de mousse polyuréthane se distinguent par leur très bonne isolation acoustique et thermique, la grande stabilité de leur tablier de porte ainsi que par leur agréable fonctionnement silencieux et sans à-coups.



Rainures M, blanc trafic RAL 9016



Rainures L, blanc trafic RAL 9016



Cassettes, blanc trafic RAL 9016



Rainures L, motif 461, blanc trafic RAL 9010



Rainures L, motif 462***, blanc trafic RAL 9016

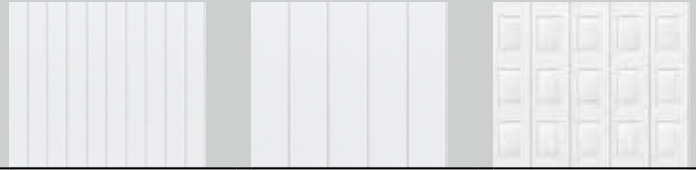
■ **NOUVEAU**



Rainures L, motif 469, blanc trafic RAL 9016



Rainures L, motif 481, blanc trafic RAL 9016



	Rainures M	Rainures L	Cassettes
Woodgrain	Blanc trafic RAL 9016 16 couleurs préférentielles 4 couleurs tendances Couleur RAL au choix	Blanc trafic RAL 9016 16 couleurs préférentielles 4 couleurs tendances Couleur RAL au choix	Blanc trafic RAL 9016 16 couleurs préférentielles 4 couleurs tendances Couleur RAL au choix
Sandgrain	Blanc trafic RAL 9016 3 couleurs préférentielles	Blanc trafic RAL 9016 3 couleurs préférentielles	
Silkgrain	Blanc trafic RAL 9016 16 couleurs préférentielles 4 couleurs tendances Couleur RAL au choix	Blanc trafic RAL 9016 16 couleurs préférentielles 4 couleurs tendances Couleur RAL au choix	
Decograin*	6 décors	6 décors	5 décors**
Largeur max.	6500 mm	6500 mm	6500 mm
Hauteur max.	3000 mm	3000 mm	3000 mm

* L'exécution à rainures L et éléments design n'est pas réalisable en plaxage Decograin

** Sauf en Titan Metallic CH 703

*** Avec cadre en acier inoxydable et vitre double synthétique, 41 mm, transparente / transparente ou structure cristalline / structure cristalline, clair de jour 160 x 160 mm, dimensions extérieures 240 x 240 mm



Caractéristiques de performance selon la norme européenne EN 13241-1

Isolation thermique

Section	U = 0,5 W/(m ² ·K)
Porte installée*	U = 1,9 W/(m ² ·K)

Etanchéité

A l'air	Classe 0
A l'eau	Classe 0

Charge au vent	Classe 3
----------------	----------

* Le coefficient U est valable pour des portes installées sans vitrage, en dimension 5000 x 2125 mm

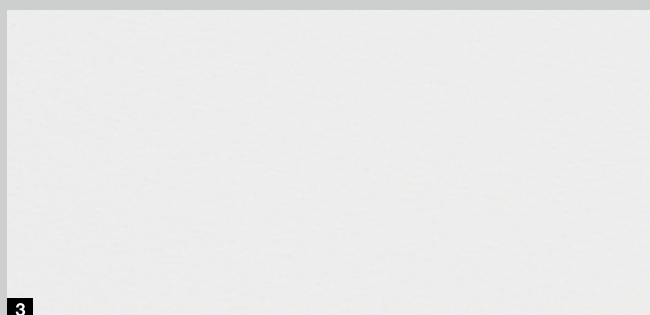
Les exemples de motifs représentent des portes de dimension 2500 x 2125 mm.

Vous trouverez toutes les couleurs aux pages suivantes et les données techniques à partir de la page 28.

Surfaces en acier

Au gré de vos envies

Concevez votre porte de garage de manière personnalisée selon vos goûts. Vous avez le choix entre 4 surfaces que vous pouvez adapter à l'apparence de votre maison. Pour cela, vous pouvez choisir entre 16 couleurs préférentielles à prix identique, 4 couleurs tendances, environ 200 couleurs selon le nuancier RAL et 6 décors Decograin. Afin que nos portes vous donnent toujours entière satisfaction, leurs surfaces sont parfaitement protégées contre la corrosion. Un matériau galvanisé et un revêtement d'apprêt polyester haut de gamme sur les deux faces permettent à la pluie de perler sans laisser de traces.



A noter :

Les portes sectionnelles latérales sont généralement livrées en blanc gris RAL 9002 à l'intérieur.

En cas d'exposition directe au soleil, les couleurs foncées sont déconseillées pour les portes en acier à double paroi, dans la mesure où une déformation des sections est susceptible d'entraver le bon fonctionnement de la porte.

Toutes les couleurs mentionnées sont comparables aux couleurs RAL respectives. Pour des raisons techniques d'imprimerie, les teintes et surfaces représentées n'ont pas de caractère contractuel. Demandez conseil à votre partenaire Hörmann.

1 Woodgrain

Cette surface robuste à structure imitant des traits de scie permet de corriger sans problèmes les petites rayures.

2 Sandgrain

La surface Sandgrain finement structurée proposée à prix avantageux trouve parfaitement sa place dans une architecture moderne.

3 Silkgrain

Grâce à son aspect sophistiqué, la surface Silkgrain ultralisse s'accorde parfaitement aux architectures modernes.

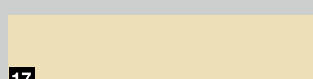
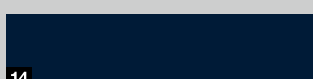
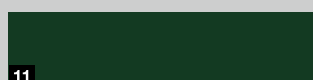
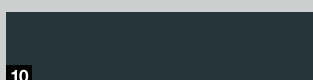
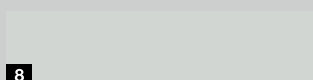
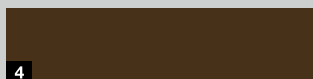
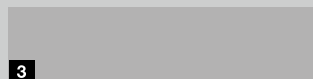
4 Decograin

Les plaxages Decograin confèrent à votre porte sectionnelle un aspect bois naturel ou un effet métallisé élégant en couleur anthracite.

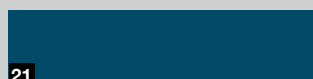
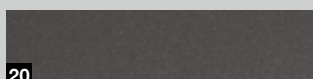
Couleur standard



16 couleurs préférentielles



4 couleurs tendances ■ NOUVEAU



- 1 RAL 9016 Blanc trafic
- 2 RAL 9007 Aluminium gris
- 3 RAL 9006 Aluminium blanc*
- 4 RAL 8028 Brun terre*
- 5 RAL 8003 Brun argile
- 6 RAL 8001 Brun terre de Sienne
- 7 RAL 7040 Gris fenêtre
- 8 RAL 7035 Gris clair
- 9 RAL 7030 Gris pierre
- 10 RAL 7016 Gris anthracite*
- 11 RAL 6009 Vert sapin
- 12 RAL 6005 Vert mousse

- 13 RAL 5014 Bleu pigeon
- 14 RAL 5011 Bleu acier
- 15 RAL 3004 Rouge pourpre
- 16 RAL 3003 Rouge rubis
- 17 RAL 1015 Ivoire clair
- 18 Noir 2100 sablé**
- 19 Teinte Hörmann CH 703 (anthracite)**
- 20 Gris 2900 sablé**
- 21 Bleu canon**

* Couleurs préférentielles pour la surface Sandgrain

** Couleurs tendances pour la surface Woodgrain et Silkgrain

6 décors Decograin



- 1 Decograin Golden Oak (chêne doré) : décor chêne brun moyen, jaune doré
- 2 Decograin Night Oak (chêne nuit) : décor chêne foncé et intense
- 3 Decograin Winchester Oak (chêne Winchester) : décor chêne sauvage de couleur naturelle
- 4 Decograin Dark Oak (chêne foncé) : décor en chêne aux teintes de noyer
- 5 Decograin Rosewood (palissandre) : décor bois aux teintes acajou
- 6 Titan Metallic CH 703 : anthracite à effet métallisé

Porte sectionnelle latérale élégante

Choisissez la porte de vos rêves parmi sept motifs de porte : de l'aspect à cassettes classique aux élégantes rainures M et L en passant par les motifs design exclusifs avec vitrages et parements aspect acier inoxydable. La multitude de surfaces, couleurs et décors vous permettra d'assortir parfaitement votre porte sectionnelle latérale à l'architecture de votre maison.





PORTE SECTIONNELLE LATERALE ELEGANTE

▼ Rainures L, motif 461, teinte Hörmann CH 703



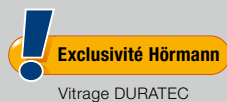
▲ Rainures M, Silkgrain gris anthracite RAL 7016



◀ Exécution à cassettes en Decograin Golden Oak (chêne doré)

▼ Rainures M, blanc trafic RAL 9016





Plus de lumière, moins d'énergie consommée

En fonction du type de porte, choisissez parmi différents types de vitrage avec vitres simples ou doubles transparentes ou structurées (ill. ci-contre). Les vitrages synthétiques transparents Hörmann sont livrés de série en exécution DURATEC.

Cette dernière vous offre :

- Une résistance élevée aux rayures
- Une transparence durable
- Une meilleure isolation thermique

A noter :

Pour les deux panneaux de porte inférieurs, les vitrages doivent être soumis à une demande de faisabilité.





Vitrage S0



Vitrage S1



Vitrage S2

Hublots double vitrage synthétique

Pour la partie haute de la porte, les vitrages sont disponibles en vitre double synthétique transparente ou structure cristalline. Les cadres sont blancs de série et de la couleur de la porte en option.



Motif 461
Clair



Motif 461
Cristal

Hublots double vitrage synthétique avec cadre inox 316 L

- Double vitrage, épaisseur 41 mm
- Cadre en inox 316 L



Motif 461
Clair



Motif 461
Delta Mat



Motif 461
Granité 200

Hublots triple vitrage verre de sécurité avec cadre inox 316 L

■ NOUVEAU

Sécurité renforcée grâce au verre feuilleté intérieur et extérieur.

- Triple vitrage
33/2 - 12 - 4 - 12 - 33/2
- Cadre en inox 316 L



Motif 461
Sablé

Pour des raisons techniques d'imprimerie, les teintes et surfaces représentées n'ont pas de caractère contractuel. Demandez conseil à votre partenaire Hörmann.



Grille d'aération
Section d'aération de
40 cm²/grille

Grille d'aération

La grille d'aération dans la partie inférieure de la porte est disponible de série en noir et, en option, de la couleur de la porte ou en couleur RAL au choix.



Disposition des éléments design au choix, avec ou sans vitrage

Éléments design et triple vitrage: pour portes à rainures M ou L, en Woodgrain, Sandrain, Silkgrain ou Decograin

Positionnement vertical: nombre de motifs variables en fonction de la hauteur. Avec une poignée dans le panneau d'extrémité côté fermeture, vitrage en positionnement haut uniquement

Positionnement horizontal: en cas de largeur sur mesure, il n'est pas toujours possible d'intégrer de vitrage dans les panneaux d'extrémité. Nous consulter.

Positionnement diagonal: sur demande, nous consulter



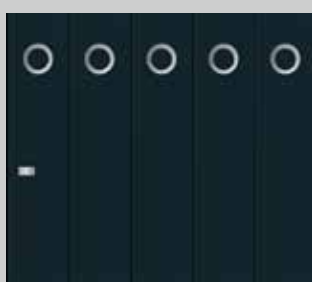
Motif 451



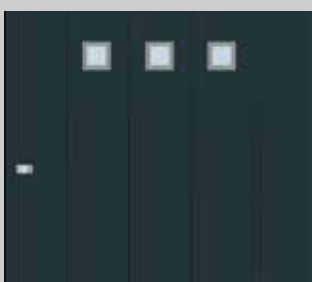
Motif 454



Motif 451L



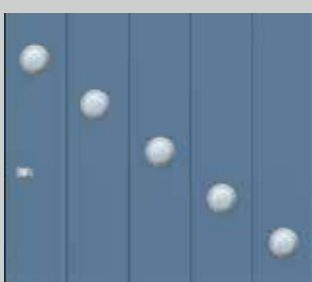
Motif 459



Motif 461



Motif 461L



Motif 469



Motif 500S ■ NOUVEAU

Motif en inox 316 L collés

Hauteur des éléments design :

Motif 451 : 240 mm

Motif 451L : 339 mm

Motif 454 : 240 mm

Motif 459 : ø 280 mm

Motif 500S : variable

Motif en inox 316 L avec vitrage

Hauteur des éléments design :

Motif 461 : 240 mm

Motif 461L : 339 mm

Motif 469 : ø 280 mm

Parement en inox 316 L (extérieur) et parclose synthétique (intérieur), avec double vitrage synthétique clair ou cristal ou triple vitrage avec verre de sécurité feuilleté, clair, delta mat, granité 200 ou sablé. Clair de vitrage 160 x 160 mm (carré ou losange) Ø 200 mm (rond).

Remarques:

Sur demande, le nombre de parements peut être réduit. D'autres dispositions peuvent être étudiées (nous consulter).

Cadre en aluminium ou grilles d'aération impossibles.

Motif 500S non réalisable pour largeurs de panneaux 475, 468 et 500.

Kit de personnalisation

Ensemble comprenant 1 ou plusieurs parements inox, préparés pour être fixés par l'utilisateur (adhésif double face haute résistance).

Positionnement motifs inox par rapport au bord du panneau

Motifs	Distance au bord inférieur
451 - 454 - 461	140 mm
451 L - 461 L	120 mm
459 - 469	91 mm



1875 < H < 1895

1900 < H < 3000



Fonction d'ouverture automatique piétonne pour portes motorisées

A l'aide d'un émetteur ou de la poignée de porte, vous pouvez ouvrir votre porte sectionnelle latérale pour permettre un passage aisé et rapide des personnes. Un bref actionnement de la poignée déplace automatiquement la porte dans la position préréglée. Une seconde pression referme la porte. Réglez la largeur de passage simplement sur la motorisation. Par exemple un passage étroit pour les personnes ou un passage plus large pour les vélos, motos et brouettes.



Poignée verrouillable intégrée avec bouton-poussoir sans fil

Les deux touches et le commutateur à coulisse sur la poignée intérieure permettent :

- 1 d'ouvrir et fermer la porte entièrement
- 2 de commander la fonction du portillon incorporé (ouverture partielle)
- 3 de couper le signal radio (position vacances)



Aluminium blanc RAL 9006



Blanc trafic RAL 9016



Marron



Aspect acier inoxydable brossé

4 couleurs de poignée

Les portes à commande manuelle sont équipées de série d'une poignée en couleur aluminium blanc. Trois autres couleurs sont en outre proposées en option.

Ces exécutions sont également disponibles pour les portes motorisées, fonction automatique de portillon incorporé incluse.



Disposition standard de la poignée pour les rainures M et L



Disposition de la poignée en cas de largeur intermédiaire pour les rainures M et L



Disposition de la poignée pour l'exécution à cassettes

Dispositions des poignées

Pour des raisons techniques d'imprimerie, les teintes et surfaces représentées n'ont pas de caractère contractuel. Demandez conseil à votre partenaire Hörmann.

Fiables, sûres et 100 % compatibles

Les motorisations de porte de garage Hörmann sont parfaitement assorties à votre porte sectionnelle latérale Hörmann. Cela signifie une commande simple, un confort maximal et une sécurité de commande élevée.

Nos élégants émetteurs vous permettent d'ouvrir votre porte de garage, mais aussi votre portail motorisé Hörmann compatible à 100 % ou d'autres appareils, tels que des lampes, en tout confort et toute sécurité.

Bien entendu, vous trouverez toujours la motorisation adéquate et l'accessoire adapté à vos besoins dans la vaste gamme de produits Hörmann.



Vous trouverez d'autres informations dans la brochure Motorisations pour porte de garage et portail.





SupraMatic

La motorisation ultra rapide aux nombreuses fonctions additionnelles



- De série avec émetteur à 5 touches HS 5 BS
- Interrogation de la position de porte
- Faible consommation électrique
- Programmation simple
- Double affichage à 7 segments
- Eclairage halogène à commande séparée
- Ouverture partielle réglable
- Capot de motorisation en aluminium brossé
- Verrouillage de porte automatique
- Double automatisme d'arrêt dans les sens Ouvert et Fermé



HS 5 BS à surface structurée noire mate avec extrémités chromées

	SupraMatic E
Particularité	
Équipement	
Force de traction et de poussée	650 N
Effort de pointe	800 N
Vitesse d'ouverture max.	12 – 18 cm/s
Largeur de porte max.	6500 mm
Surface de porte max.	15 m ²

ProMatic

Le modèle de base économique avec la qualité supérieure Hörmann



- De série avec émetteur à 4 touches HSE 4 BS
- Ouverture partielle réglable
- Verrouillage de porte automatique
- Double automatisme d'arrêt dans les sens Ouvert et Fermé



HSE 4 BS à surface structurée noir mate avec extrémités synthétiques

	ProMatic
Particularité	
Force de traction et de poussée	600 N
Effort de pointe	750 N
Vitesse d'ouverture max.	8 – 10 cm/s
Largeur de porte max.	3000 mm
Surface de porte max.	9 m ²



Emetteur HS 5 BS

4 touches de fonction plus touche d'interrogation,
1 surface brillante en noir ou blanc
2 surface structurée noire



Emetteur HS 4 BS

4 touches de fonction,
3 surface structurée noire ■ **NOUVEAU**

Emetteur HS 1 BS

1 touche de fonction,
4 surface structurée noire ■ **NOUVEAU**

Emetteur HSE 1 BS

1 touche de fonction, œillet pour porte-clés inclus,
5 surface structurée noire ■ **NOUVEAU**



Emetteur HSE 4 BS
 ■ **NOUVEAU**

4 touches de fonction, œillet pour porte-clés inclus,
6 surface structurée noire avec capuchons chromés ou synthétiques



Emetteur HSE 2 BS

2 touches de fonction, œillet pour porte-clés inclus,
7 surface brillante en noir ou blanc
8 surface brillante en vert, violet, jaune, rouge ou orange
9 décors argent, carbone, bois de racine clair, bois clair, bois foncé et bois de racine foncé

(ill. de gauche à droite)



10 Emetteur HSD 2-A BS
Design aluminium,
2 touches de fonction,
également utilisable comme
porte-clés

11 Emetteur HSD 2-C BS
Design chromé brillant,
2 touches de fonction,
également utilisable comme
porte-clés



**16 Clavier à code sans fil
FCT 3 BS**
Pour 3 fonctions, avec
touches rétroéclairées



12 Emetteur HSP 4 BS
4 touches de fonction, avec
verrouillage électronique de
touche, anneau porte-clés inclus



**17 Clavier à code sans fil
FCT 10 BS**
Pour 10 fonctions, avec
touches rétroéclairées et
clapet de protection



13 Emetteur HSZ 1 BS
1 touche de fonction,
pour logement dans un allume-
cigare

14 Emetteur HSZ 2 BS
2 touches de fonction,
pour logement dans un allume-
cigare



**18 Lecteur digital sans fil
FFL 12 BS**
Pour 2 fonctions et jusqu'à
12 empreintes digitales



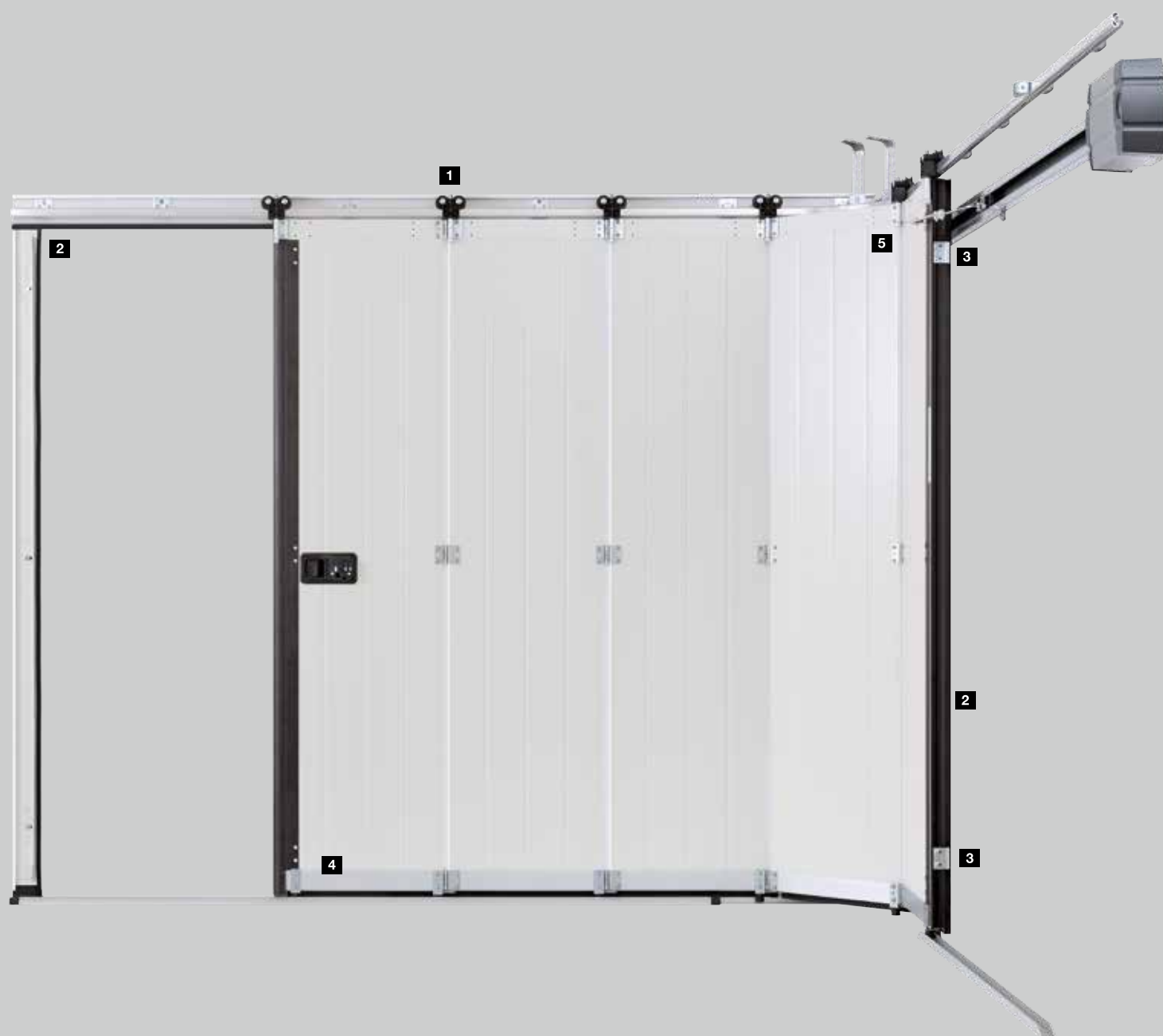
**15 Bouton-poussoir
sans fil FIT 2**
Pour 2 fonctions ou
2 motorisations



Contacteur à clé
19 STUP 40
20 STAP 40
En exécution à encastrer ou en
applique, incluant 3 clés

Des détails parfaitement harmonisés

La porte sectionnelle latérale Hörmann présente de nombreux détails innovants – du fonctionnement de porte précis au verrouillage sécurisé en passant par la construction spécifique du rail de sol. Cette solution vous garantit ainsi plus de confort et de sécurité au quotidien.





Fonctionnement de porte précis

Les doubles galets de guidage **1** synthétiques résistants à l'usure se déplacent sur le rail en aluminium en toute sécurité et avec précision, empêchant le déraillement des sections de porte. En outre, ils garantissent un fonctionnement fluide et silencieux de la porte, facilitant ainsi également l'ouverture manuelle de celle-ci. Les charnières de raccordement robustes au niveau des galets de guidage et entre les sections de 42 mm d'épaisseur injectées de mousse polyuréthane garantissent une grande stabilité du tablier de porte.

Bonne étanchéité

A élasticité durable et résistants aux intempéries, les joints **2** montés sur les côtés et au niveau du linteau du cadre dormant ainsi qu'entre chaque panneau et au niveau du bord inférieur assurent une bonne étanchéité de la porte. Grâce au grand joint flexible profilé, le joint latéral isole parfaitement le bord de la porte.

Verrouillage sécurisé

Grâce à son guidage en haut et en bas, la porte se ferme avec une très grande précision. Deux crochets supplémentaires **3** sur le côté de la porte relient solidement l'extrémité du tablier de porte et le montant latéral. De plus, cette sécurité mécanique empêche tout relevage de la porte.

Guidage optimal

Le rail de sol inférieur en aluminium **4** guide les panneaux de porte en toute sécurité et empêche tout débattement des sections. Sa forme plate de seulement 25 mm de hauteur n'entrave pas l'accès. De plus, la construction ouverte sur le côté facilite le nettoyage du rail de sol ainsi que l'élimination des résidus et des feuilles mortes.

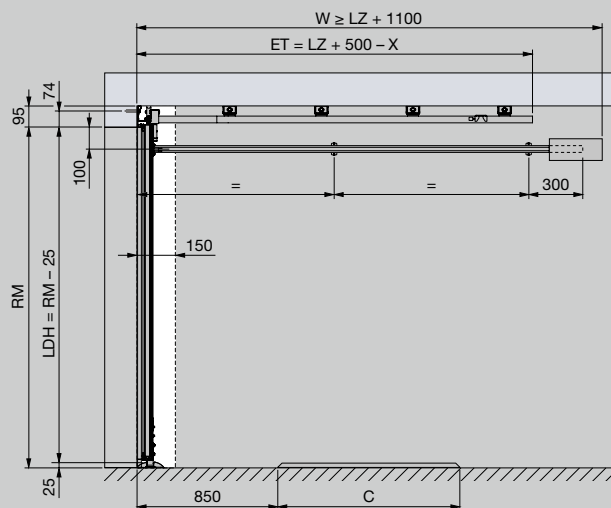
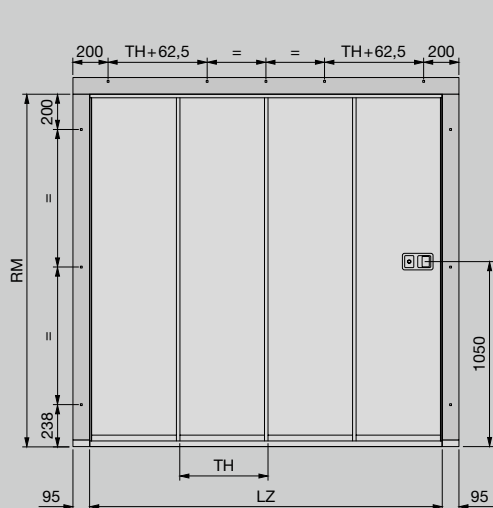
Montage simple

Le cadre dormant de la porte sectionnelle latérale se visse facilement et se fixe ensuite sur le mur du garage. La ferrure DS **5** avec doubles rails de guidage latéraux permet une pose dans des espaces étroits avec un écoinçon latéral de seulement 140 à 450 mm.

Ferrure ES pour dimensions standards
Montage mural de la motorisation – Commande manuelle

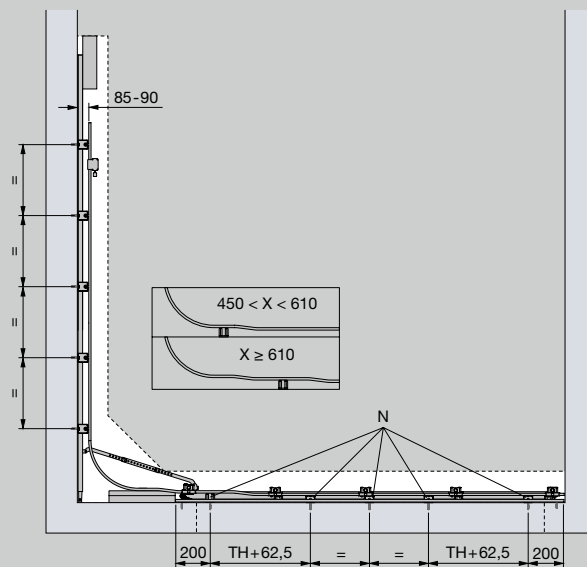
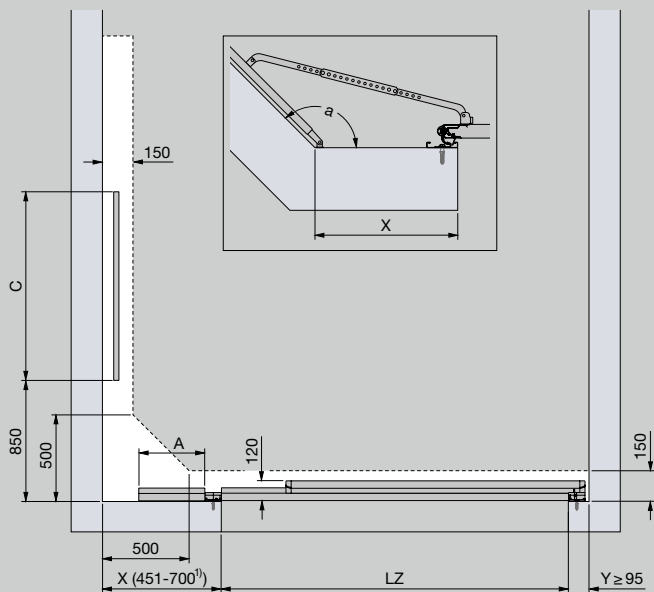
(Les illustrations correspondent aux proportions de la dimension 2250 x 2125 mm. Pour d'autres dimensions, il existe des différences)

Remarque : L'espace libre pour le montage et le fonctionnement ultérieur de la porte doit impérativement rester dégagé.



Coupe des rails au sol

Coupe des rails de guidage hauts



A = longueur rail de sol court

$451 \leq X \leq 605$	A = 300
$605 < X \leq 900$	A = X - 305

C = longueur rail de sol latéral²⁾

$701 \leq X < 1000$	LZ - 250
$X \geq 1000$	LZ + 500 - X

Rail de sol supplémentaire³⁾

$X \geq 3000$	LZ - 845
---------------	----------

Fixation du cadre dormant haut en 1 élément

LZ	N
1800 - 2205	4
2206 - 2625	5
2626 - 3125	6
3126 - 3750	7
3751 - 4250	8
4251 - 4750	9
4751 - 5000	10

Fixation du cadre dormant haut en 2 éléments

5001 - 5500	10
5501 - 6500	12

Angle de courbe [a]

Angle de courbe [a]	Max. X
135°	458
130°	497
125°	531
120°	561
115°	587
110°	612
105°	635
100°	657
95°	697
95°	697

1) Valeurs X de 700 à 1000 réalisables pour les portes non motorisées ; valeurs X > 1000 réalisables pour les portes non motorisées avec le kit élargissement de la largeur d'écoinçon côté courbe »

2) LZ > 5000, exécution en 2 éléments

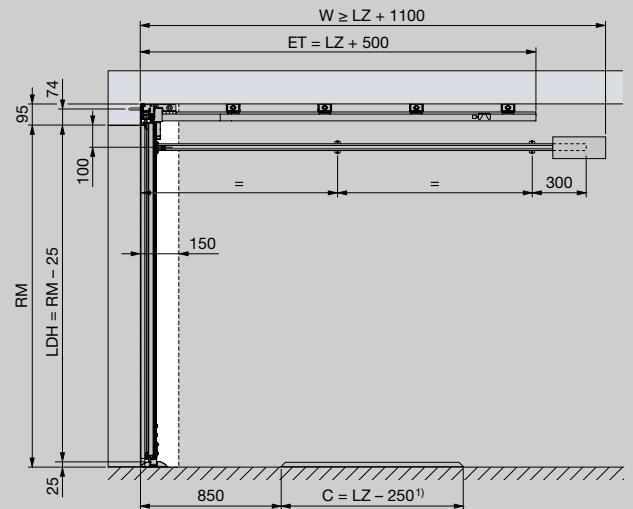
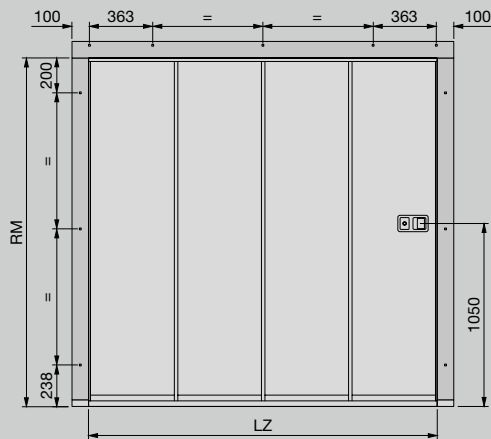
3) Rail de sol latéral le long de l'écoinçon X

Ferrure DS pour dimensions standards

Montage mural de la motorisation, petit écoinçon latéral X – Commande manuelle

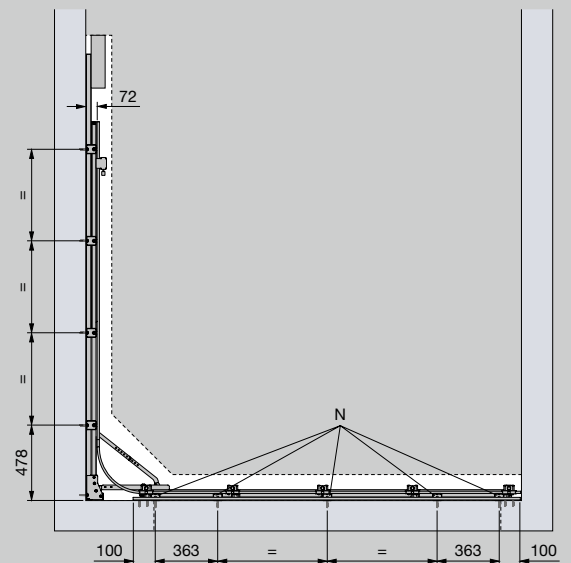
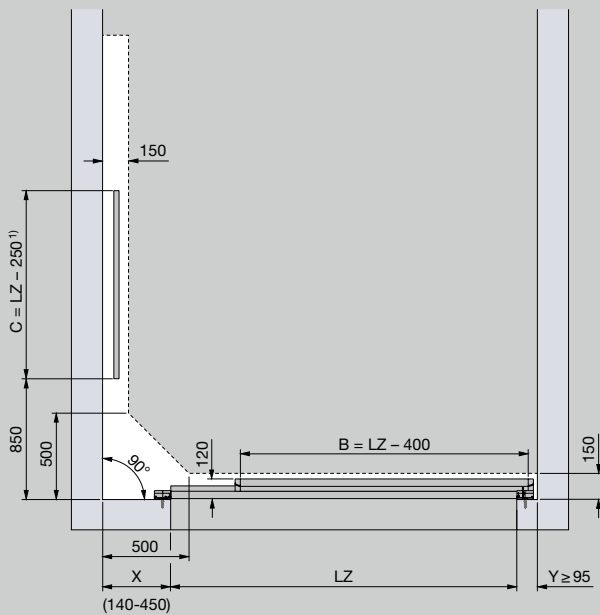
(Les illustrations correspondent aux proportions de la dimension 2250 x 2125 mm. Pour d'autres dimensions, il existe des différences)

Remarque : L'espace libre pour le montage et le fonctionnement ultérieur de la porte doit impérativement rester dégagé.



Coupe des rails au sol

Coupe des rails de guidage hauts



Fixation du cadre dormant haut en 1 élément

1) $LZ > 5000$, exécution en 2 éléments

LZ	N
1800 – 2249	5
2250 – 2624	6
2625 – 3124	7
3125 – 3999	8
4000 – 4499	9
4500 – 4999	10
5000	11

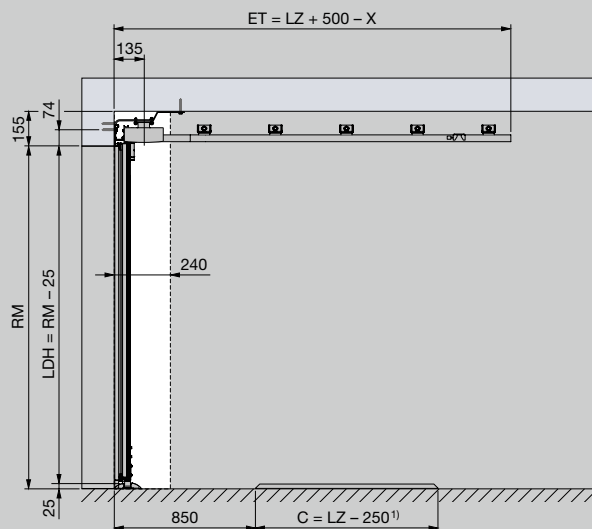
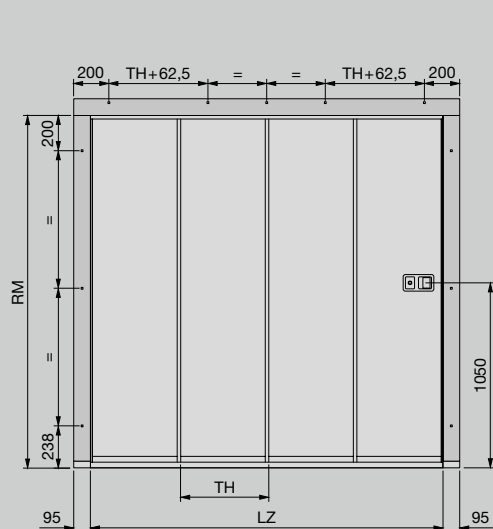
Fixation du cadre dormant haut en 2 éléments

5001 – 5749	12
5750 – 6500	14

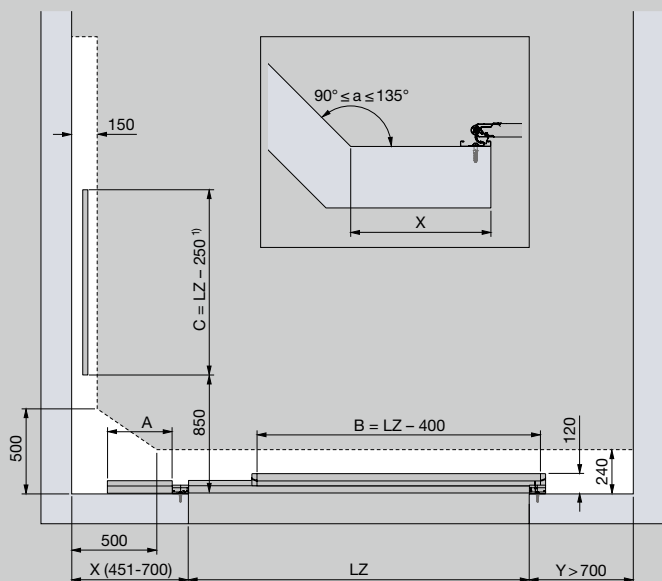
Ferrure ES pour dimensions standards
Montage au plafond de la motorisation – Variante A

(Les illustrations correspondent aux proportions de la dimension 2250 x 2125 mm. Pour d'autres dimensions, il existe des différences)

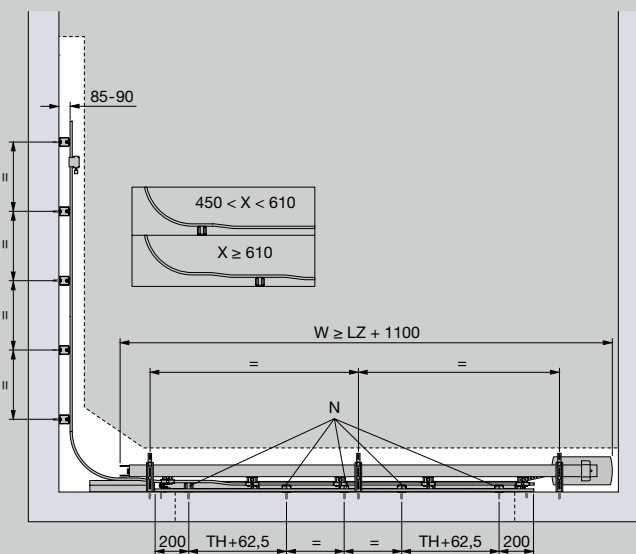
Remarque : L'espace libre pour le montage et le fonctionnement ultérieur de la porte doit impérativement rester dégagé.



Coupe des rails au sol



Coupe des rails de guidage hauts



A = longueur rail de sol court

451 ≤ X ≤ 605	A = 300
605 < X ≤ 700	A = X - 305

Fixation du cadre dormant haut en 1 élément

LZ	N
1800 - 2249	5
2250 - 2624	6
2625 - 3124	7
3125 - 3999	8
4000 - 4499	9
4500 - 4999	10
5000	11

Fixation du cadre dormant haut en 2 éléments

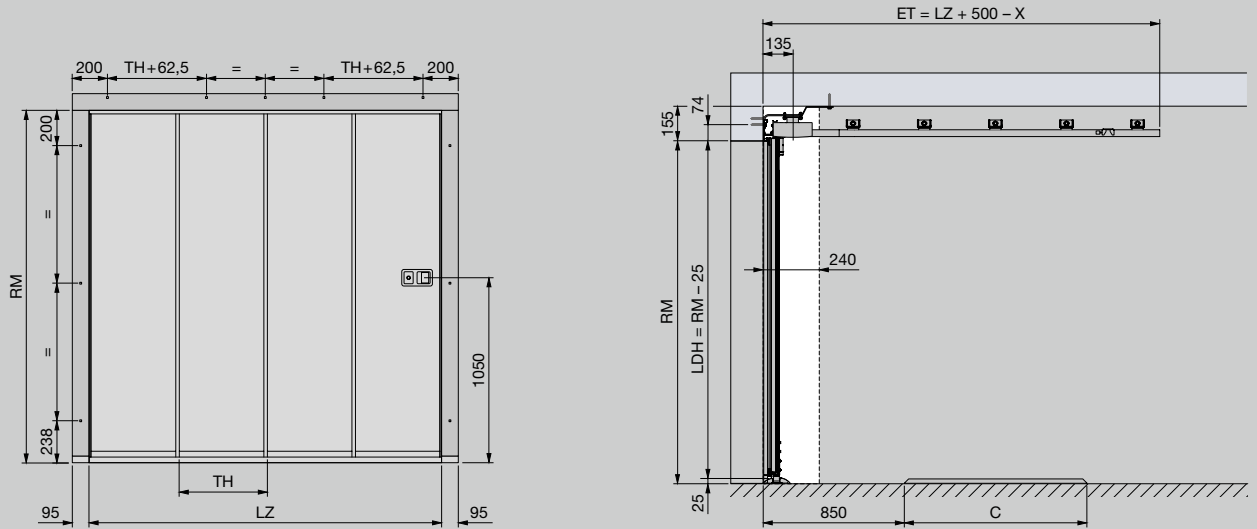
5001 - 5749	12
5750 - 6500	14

1) LZ > 5000, exécution en 2 éléments

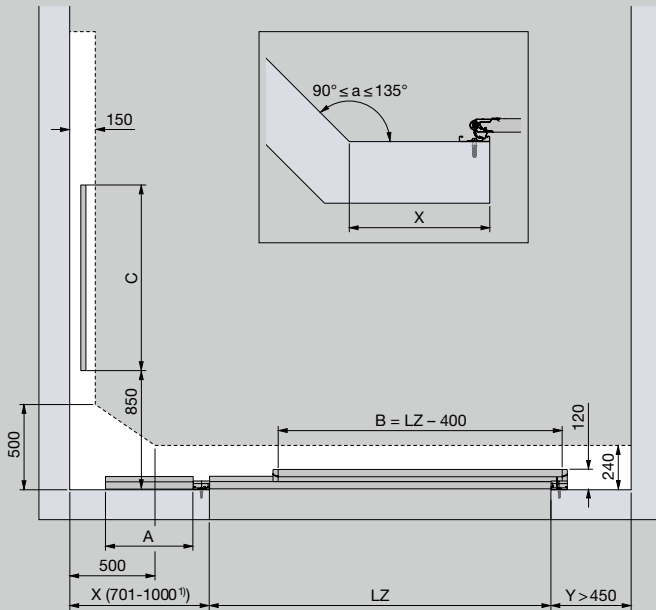
Ferrure ES pour dimensions standards Montage au plafond de la motorisation – Variante B

(Les illustrations correspondent aux proportions de la dimension 2250 x 2125 mm. Pour d'autres dimensions, il existe des différences)

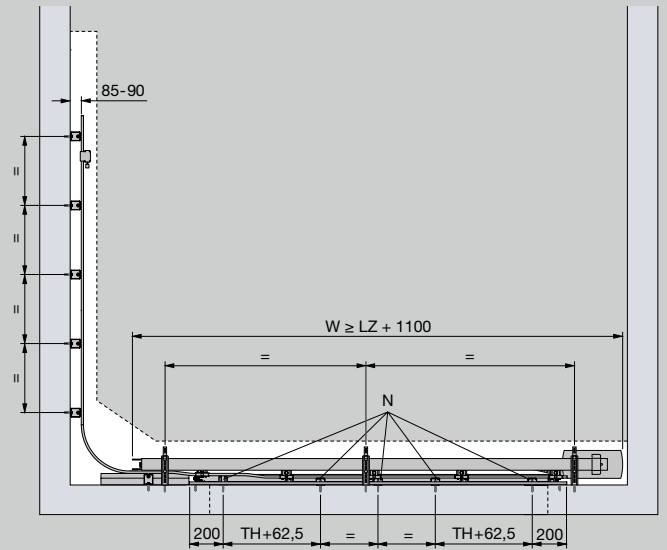
Remarque : L'espace libre pour le montage et le fonctionnement ultérieur de la porte doit impérativement rester dégagé.



Coupe des rails au sol



Coupe des rails de guidage hauts



A = longueur rail de sol court

$451 \leq X \leq 605$	A = 300
$605 < X \leq 900$	A = X - 305

C = longueur rail de sol latéral²⁾

$701 \leq X < 1000$	LZ - 250
$X \geq 1000$	LZ + 500 - X

Rail de sol supplémentaire³⁾

$X \geq 3000$	LZ - 845
---------------	----------

Fixation du cadre dormant haut en 1 élément

LZ	N
1800 - 2205	4
2206 - 2625	5
2626 - 3125	6
3126 - 3750	7
3751 - 4250	8
4251 - 4750	9
4751 - 5000	10

Fixation du cadre dormant haut en 2 éléments

5001 - 5500	10
5501 - 6500	12

1) Valeurs $X > 1000$ réalisables avec le kit « élargissement de la largeur d'écoinçon côté courbe »

2) LZ > 5000, exécution en 2 éléments

3) Rail de sol latéral le long de l'écoinçon X remplaçant le rail de sol court A

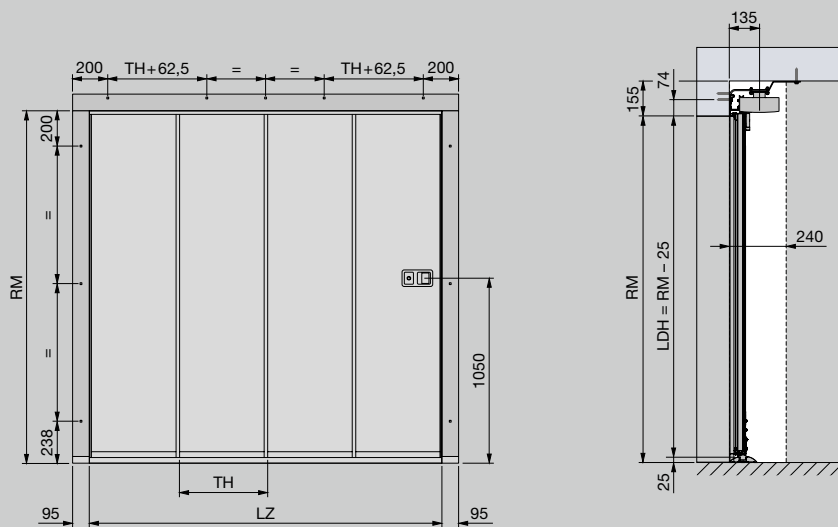
Dimensions en mm

Ferrure ES pour dimensions standards

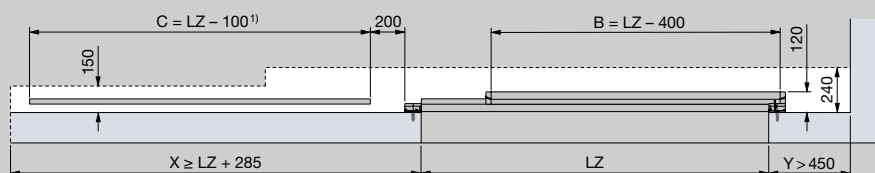
Montage au plafond de la motorisation – Variante B, porte coulissante

(Les illustrations correspondent aux proportions de la dimension 2250 × 2125 mm. Pour d'autres dimensions, il existe des différences)

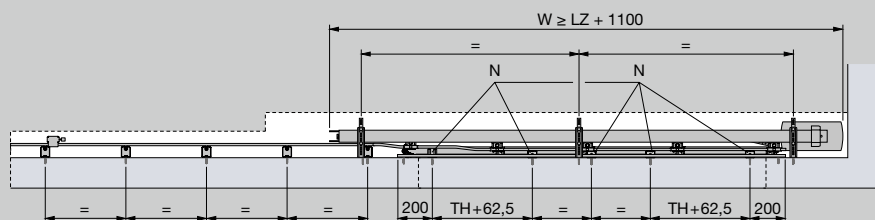
Remarque : L'espace libre pour le montage et le fonctionnement ultérieur de la porte doit impérativement rester dégagé.



Coupe des rails au sol



Coupe des rails de guidage hauts



1) LZ > 5000, exécution en 2 éléments

Détermination du rail de motorisation (ferrures ES et DS)

Largeur de porte (LZ)	Rail de motorisation	Profondeur d'encombrement (longueur totale motorisation SupraMatic / ProMatic)
≤ 2205	K	3200
≤ 2375	M	3450
≤ 3000	L	4125
≤ 3275	XL	4375
≤ 4750	5500	5725
≤ 6500	7000	7225

La profondeur d'encombrement (longueur totale de la motorisation) peut être raccourcie par l'utilisateur à la longueur LZ + 1100 mm.

En cas de profondeur d'encombrement (longueur totale de la motorisation) inférieure à LZ + 1100 mm, le rail de guidage peut être décalé vers l'arrière jusqu'à 125 mm.

Explicatifs

RM	Hauteur modulaire (dimension de commande)
LZ	Dimension de passage libre (dimension de commande)
LDH	Hauteur de passage libre
LDB	Largeur de passage libre
ET	Profondeur d'encombrement (longueur totale avec motorisation)
OFF	Sol fini
X	Encombrement côté courbe
Y	Encombrement côté de butée

Domaine dimensionnel (max.)

Hauteur de porte modulaire (RM)	Largeur de porte modulaire (LZ)																											
	2000	2080	2125	2205	2250	2375	2500	2625	2750	2875	3000	3125	3275	3500	3750	4000	4250	4500	4750	5000	5250	5500	5700	6000	6300	6500		
3000																												
2875																												
2750																												
2625																												
2500																												
2375																												
2250																												
2205																												
2125																												
2080																												
2000																												
1875																												
	Nombre de sections																											
	4	4	4	4	4	5	5	5	5	6	6	6	7	7	8	8	8	9	10	10	10	11	12	12	12	12	13	

Pour de plus amples informations, reportez-vous aux cahiers techniques ou demandez conseil à votre partenaire Hörmann.

En cas de rainures M ou L, des largeurs intermédiaires sont également réalisables en option

Finitions Sandgrain, Silkgrain, Decograin :
non réalisables dans les largeurs 2625, 2875, 5250 et 6300

Cassette, Decograin :
non réalisable dans les largeurs 2080, 2205, 2625, 2750, 2875, 5250 et 6300



Découvrez la qualité Hörmann pour constructions neuves et rénovations

Hörmann permet une conception intégrale optimisée. Des solutions harmonisées dans les moindres détails vous garantissent des produits haut de gamme à la fonctionnalité optimale dans tous les domaines.

- **Portes de garage**

Parfaitement assorties à votre style architectural personnel : portes basculantes ou sectionnelles, en acier ou en bois.

- **Motorisations**

Profitez d'un confort optimal et d'une sécurité anti-intrusion : motorisations de porte de garage et de portail Hörmann.

- **Portes d'entrée**

Quels que soient vos besoins et vos exigences, vous trouverez le modèle répondant à vos attentes dans notre vaste gamme de portes d'entrée.

- **Portes de service**

Des portes robustes pour toutes les pièces de la maison, de la cave au grenier.



Portes de garage et motorisations



Porte d'entrée ThermoPro



Portes en acier

Hörmann : l'assurance de la qualité



Hörmann KG Amshausen, Allemagne



Hörmann KG Antriebstechnik, Allemagne



Hörmann KG Brandis, Allemagne



Hörmann KG Brockhagen, Allemagne



Hörmann KG Dissen, Allemagne



Hörmann KG Eckelhausen, Allemagne



Hörmann KG Freisen, Allemagne



Hörmann KG Ichtershausen, Allemagne



Hörmann KG Werne, Allemagne



Hörmann Genk NV, Belgique



Hörmann Alkmaar B.V., Pays-Bas



Hörmann Legnica Sp. z o.o., Pologne



Hörmann Beijing, Chine



Hörmann Tianjin, Chine



Hörmann LLC, Montgomery IL, USA



Hörmann Flexon LLC, Burgettstown PA, USA

En tant que seul fabricant complet sur le marché international, le groupe Hörmann propose une large gamme d'éléments de construction, provenant d'une seule source. Ils sont fabriqués dans des usines spécialisées suivant les procédés de fabrication à la pointe de la technique. Grâce au réseau européen de vente et de service, orienté vers le client et la présence sur le marché aux Etats-Unis et en Chine, Hörmann se positionne comme votre partenaire international performant pour tous les éléments de construction. Hörmann, l'assurance de la qualité.

PORTES DE GARAGE
MOTORISATIONS
PORTES INDUSTRIELLES
EQUIPEMENTS DE QUAI
BLOCS-PORTES
HUISSERIES

